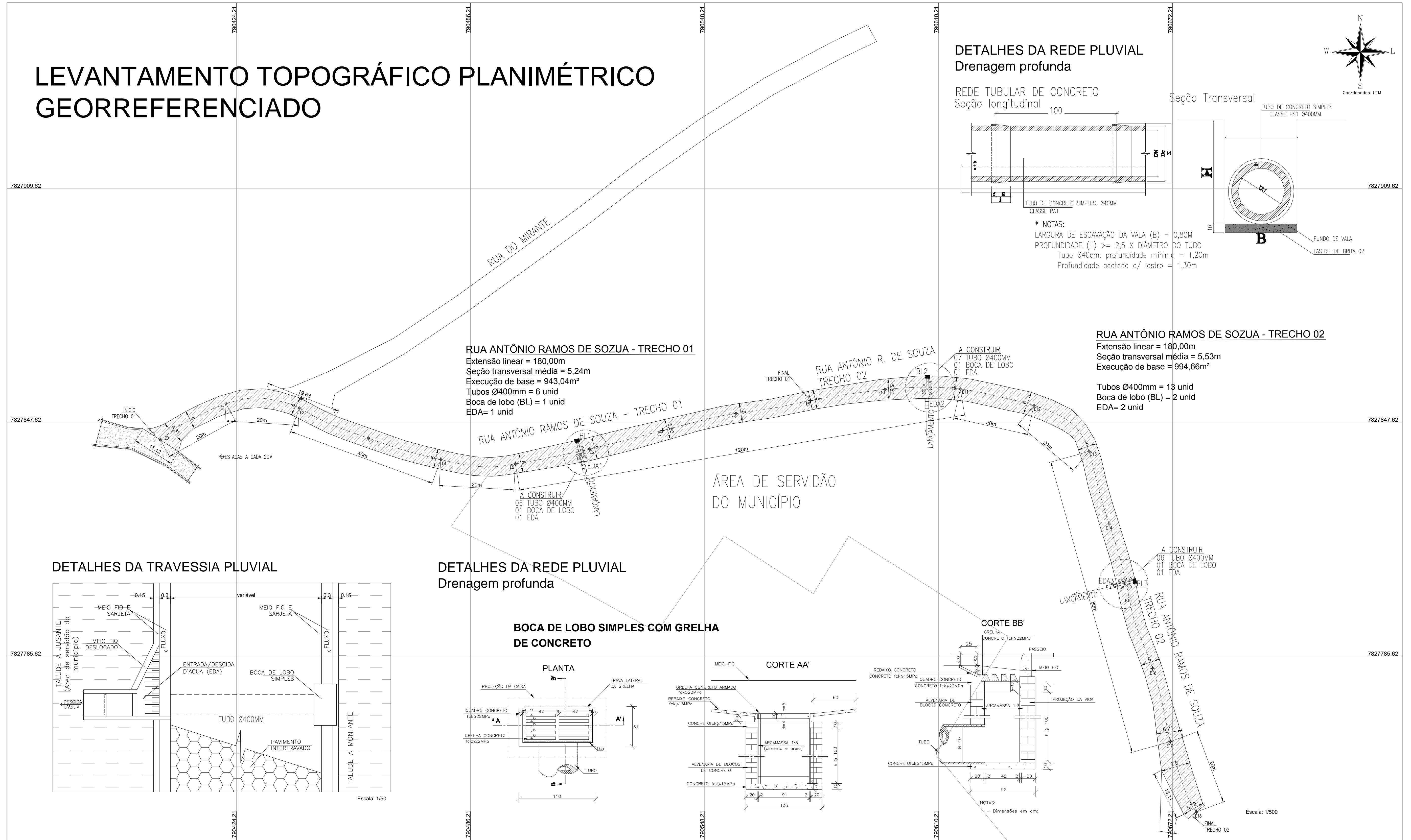
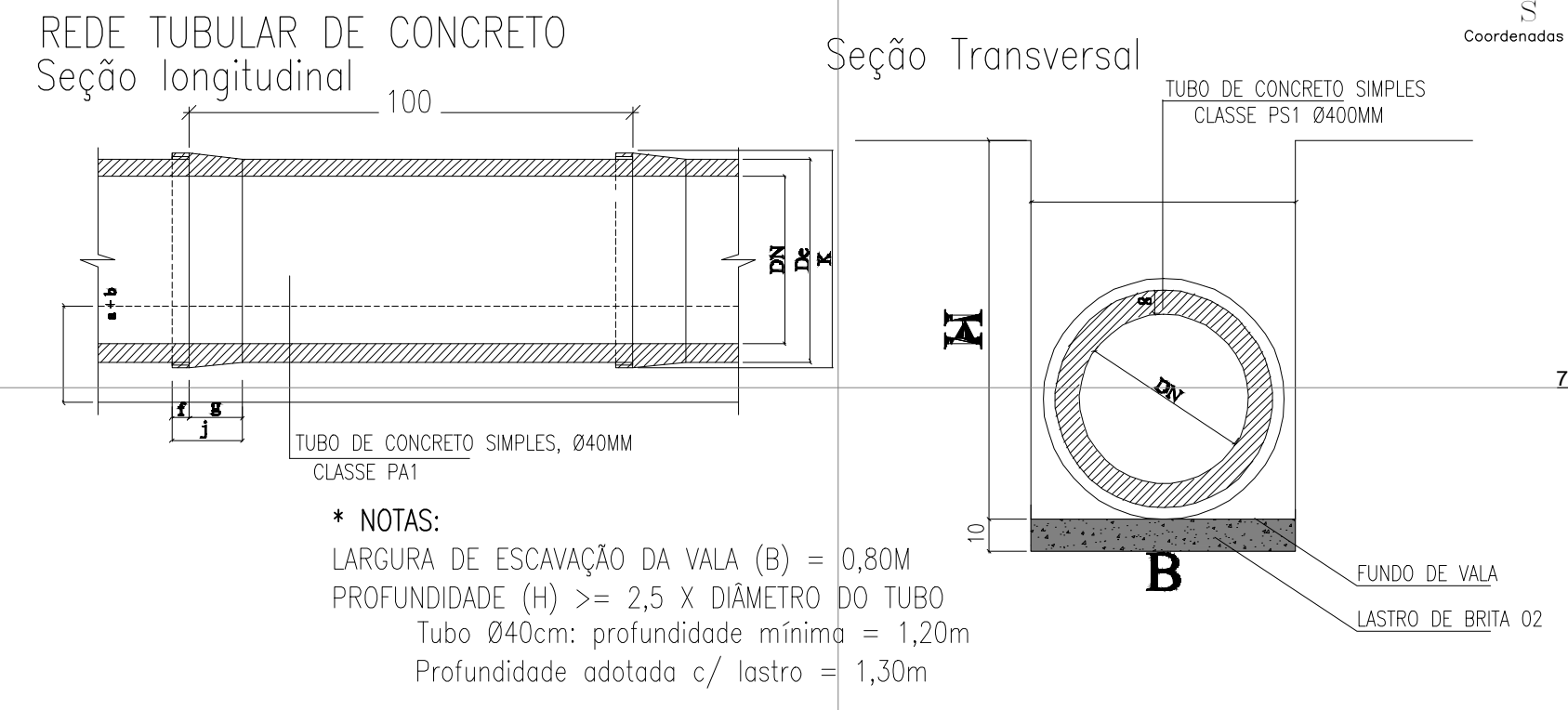


LEVANTAMENTO TOPOGRÁFICO PLANIMÉTRICO GEORREFERENCIADO



DETALHES DA REDE PLUVIAL Drenagem profunda



RUA ANTÔNIO RAMOS DE SOUZA - TRECHO 02

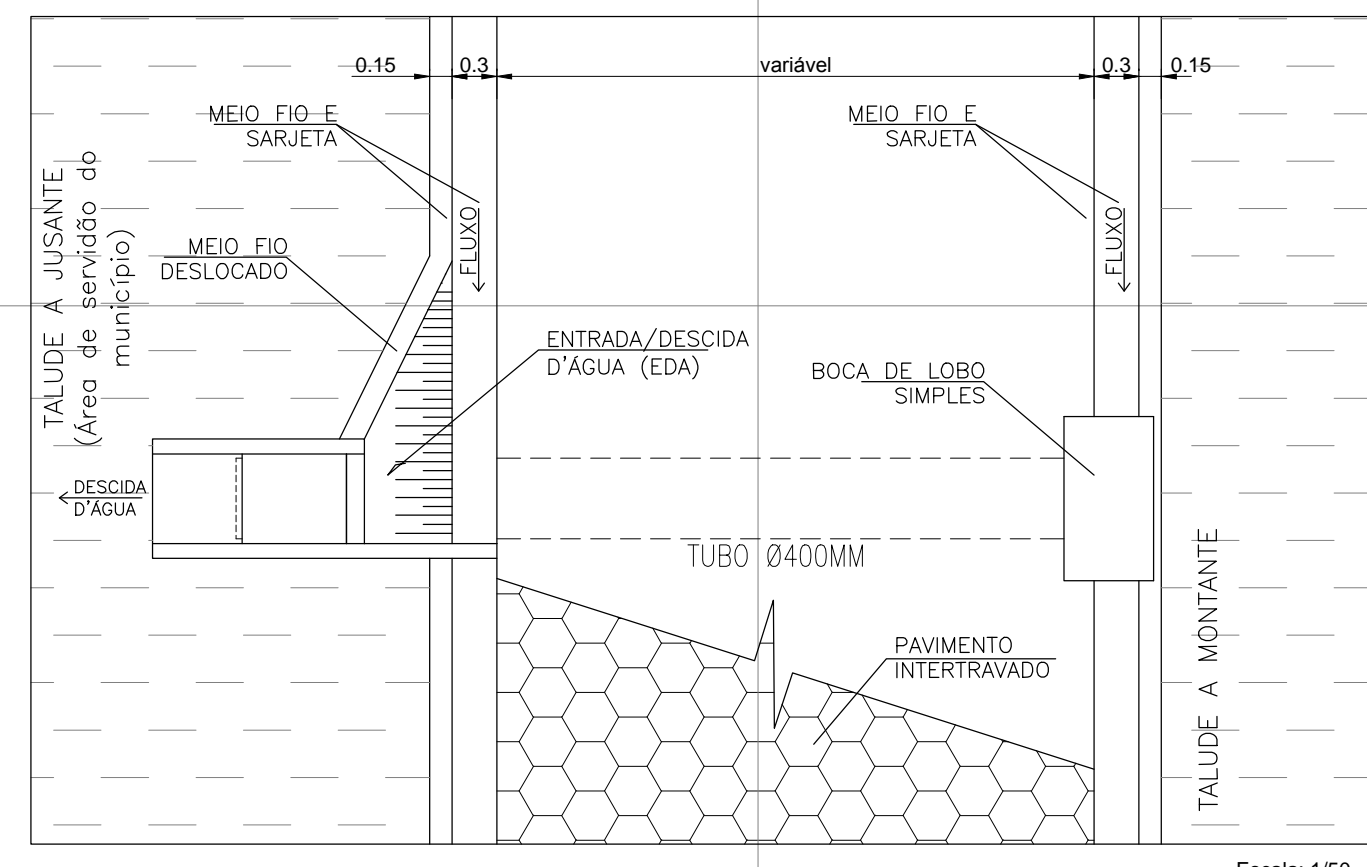
Extensão linear = 180,00m
Seção transversal média = 5,53m
Execução de base = 994,66m²

Tubos Ø400mm = 13 unid
Boca de lobo (BL) = 2 unid
EDA = 2 unid

RUA ANTÔNIO RAMOS DE SOUZA - TRECHO 01

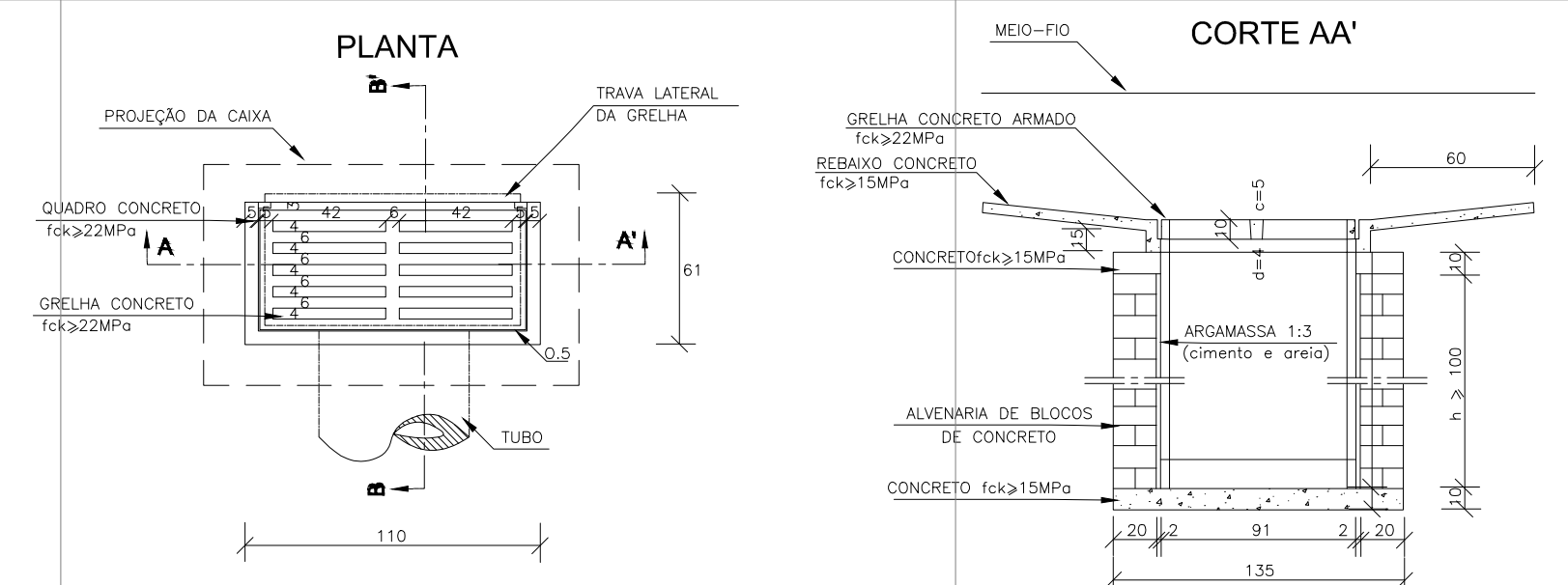
Extensão linear = 180,00m
Seção transversal média = 5,24m
Execução de base = 943,04m²
Tubos Ø400mm = 6 unid
Boca de lobo (BL) = 1 unid
EDA = 1 unid

DETALHES DA TRAVESSIA PLUVIAL

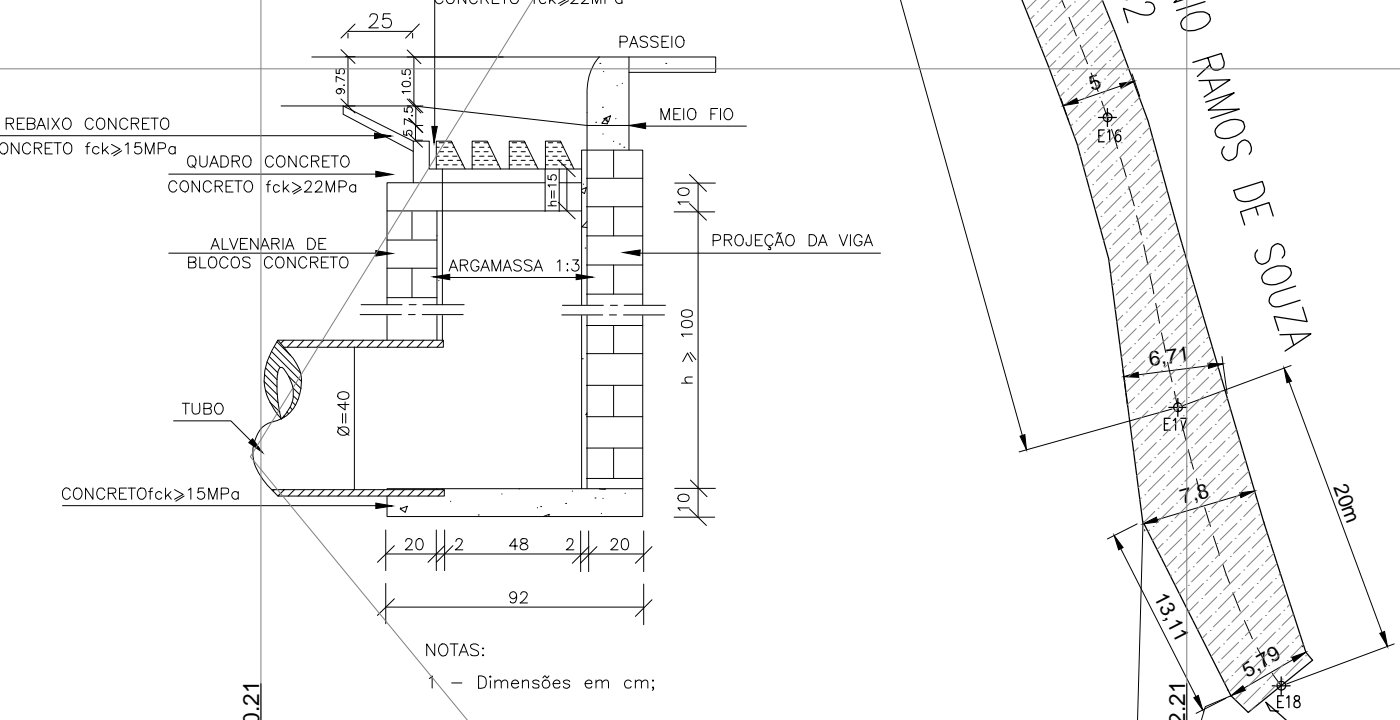


DETALHES DA REDE PLUVIAL Drenagem profunda

BOCA DE LOBO SIMPLES COM GRELHA DE CONCRETO



CORTE BB'



PROJETO DE DRENAGEM E PAVIMENTAÇÃO EM BLOCOS SEXTAVADOS DE CONCRETO

a	LEGENDAS:		CONVENIOS:	LOCAL DA OBRA:	PREFEITURA MUNICIPAL DE ENTRE FOLHAS/MG	ESCALA INDICADAS
	Execução de base	Eixo da via				
b	Calçamento em bloco sextavado	Sarjeta e meio-fio			ASS	
c	Leito natural				REO. AILTON SILVEIRA DIAS - PREFEITO MUNICIPAL	
	Pavimento asfáltico existente				EN. VALMIR VIEIRA MENDES - ENGENHEIRO CIVIL CREA/MG 208929/D	
	ALTERAÇÕES				DATA: JULHO/2023	REVISÃO: 01