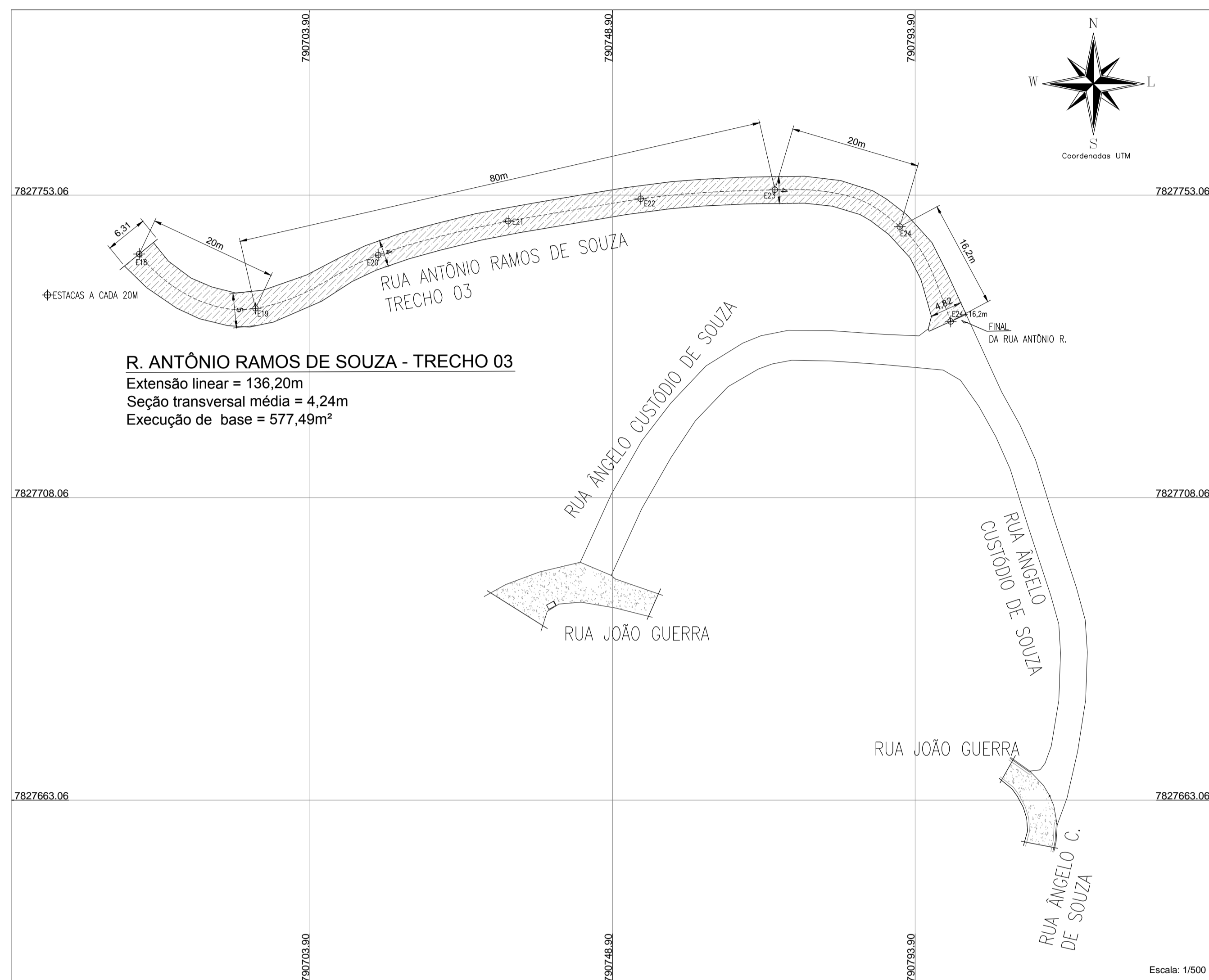
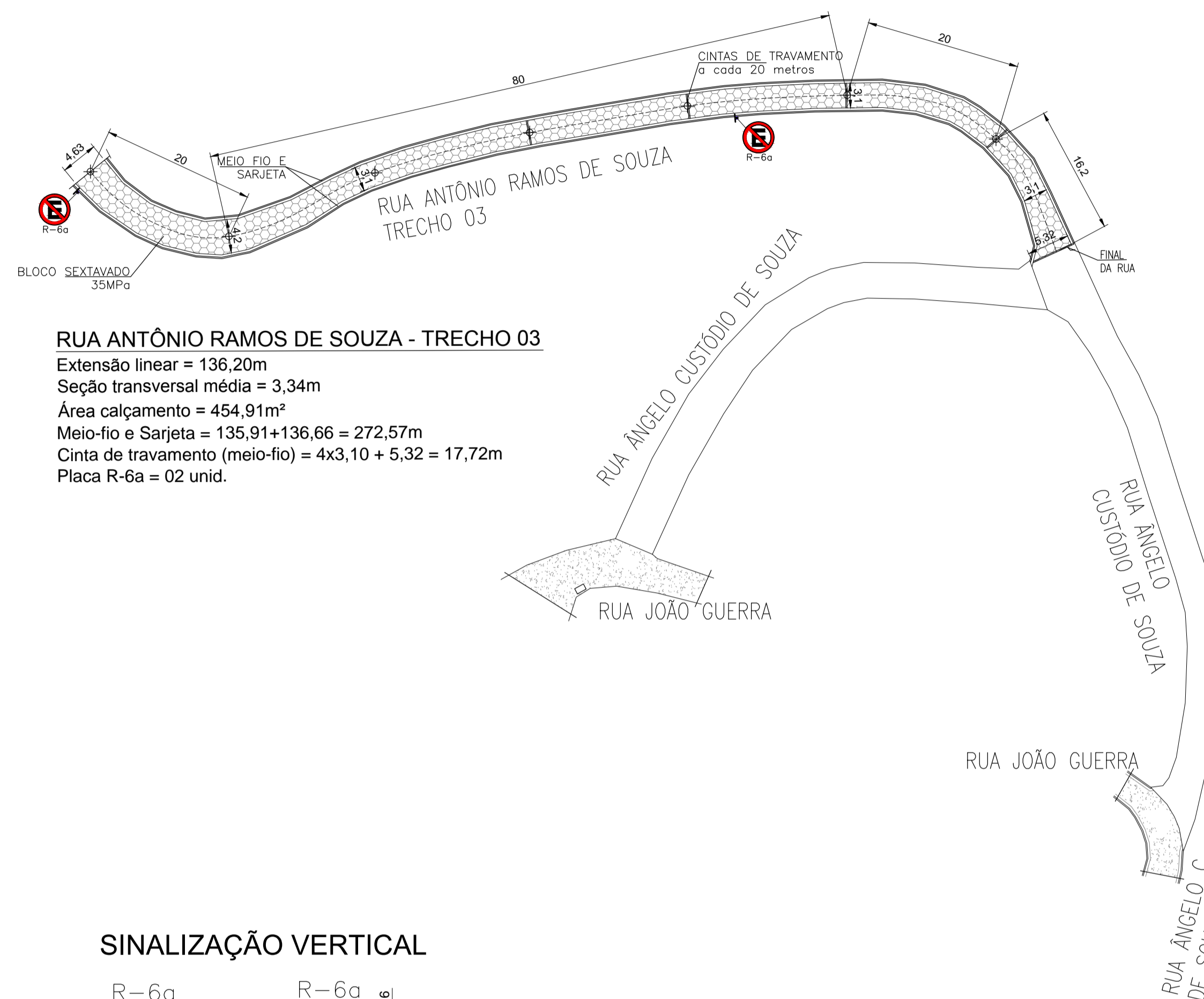


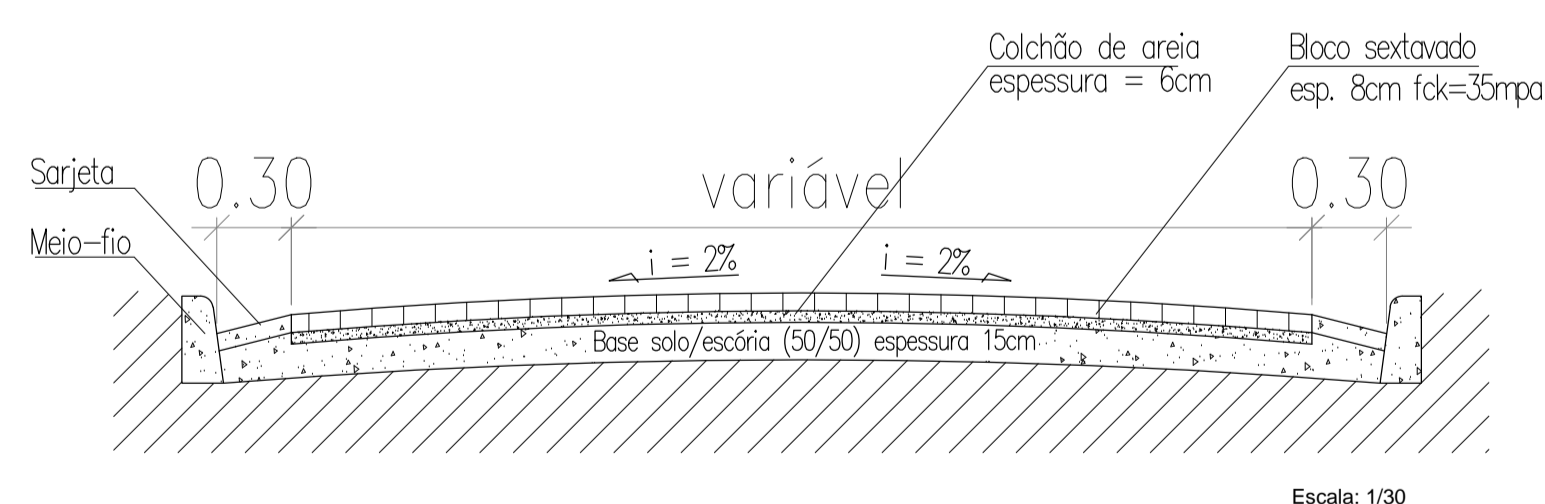
LEVANTAMENTO TOPOGRÁFICO PLANIMÉTRICO GEORREFERENCIADO



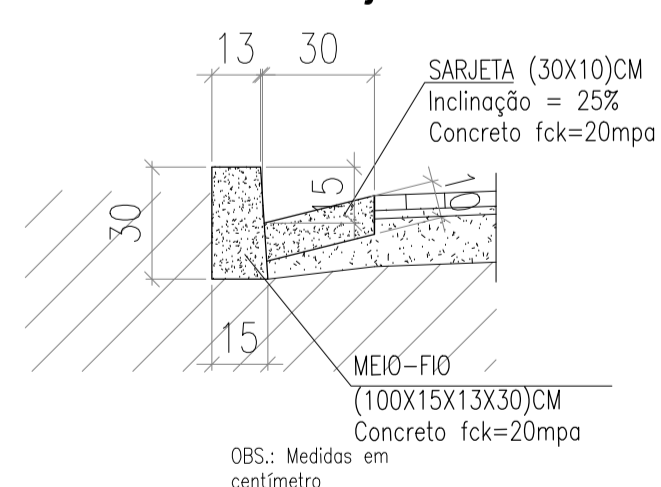
PAVIMENTAÇÃO COM BLOCOS SEXTAVADOS DE CONCRETO



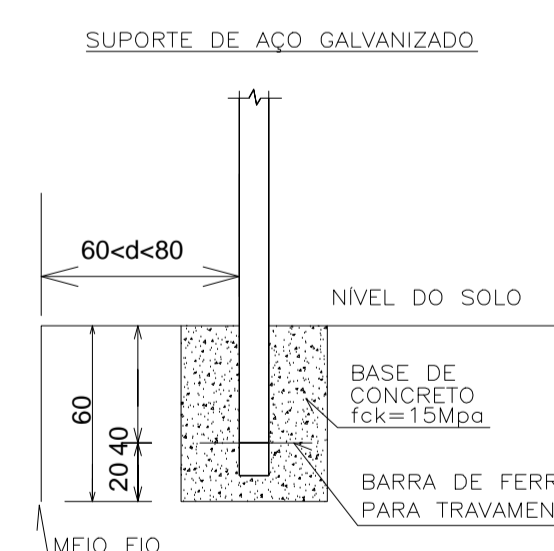
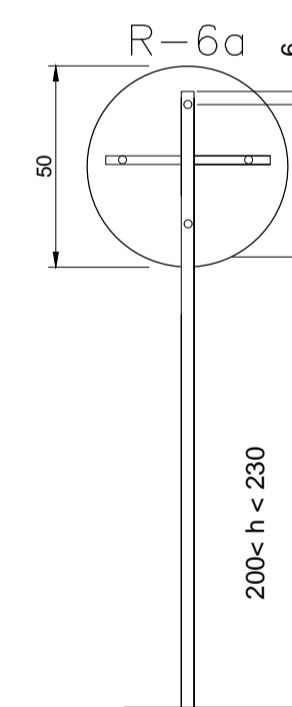
SEÇÃO TRANSVERSAL TÍPICA



Detalhe Sarjeta / Meio-fio



SINALIZAÇÃO VERTICAL



PROJETO DE DRENAGEM E PAVIMENTAÇÃO EM BLOCOS SEXTAVADOS DE CONCRETO

a	LEGENDAS:		CONVENIOS:	LOCAL DA OBRA:	PREFEITURA MUNICIPAL DE ENTRE FOLHAS/MG		ESCALA INDICADAS
	Execução de base Calçamento em bloco sextavado Leito natural Pavimento asfáltico existente				Rua Antônio Ramos de Souza, B. Marcelo Siqueira e Nossa Senhora Aparecida, Entre Folhas - MG.		
b	Eixo da via Sarjeta e meio-fio		EMENDA PARLAMENTAR IMPOSITIVA A INDICAÇÃO N.º 11.5038 / SIGCON-MG / SEGOG	REVISÃO: 01	ASS REO. AILTON SILVEIRA DIAS - PREFEITO MUNICIPAL		NÚMERO: 03/04
c	Alterações				ASS REO. VALMIR VIEIRA MENDES - ENGENHEIRO CIVIL CREA/MG 208929/D		
DATA EXECUT. VISTO APROV.							