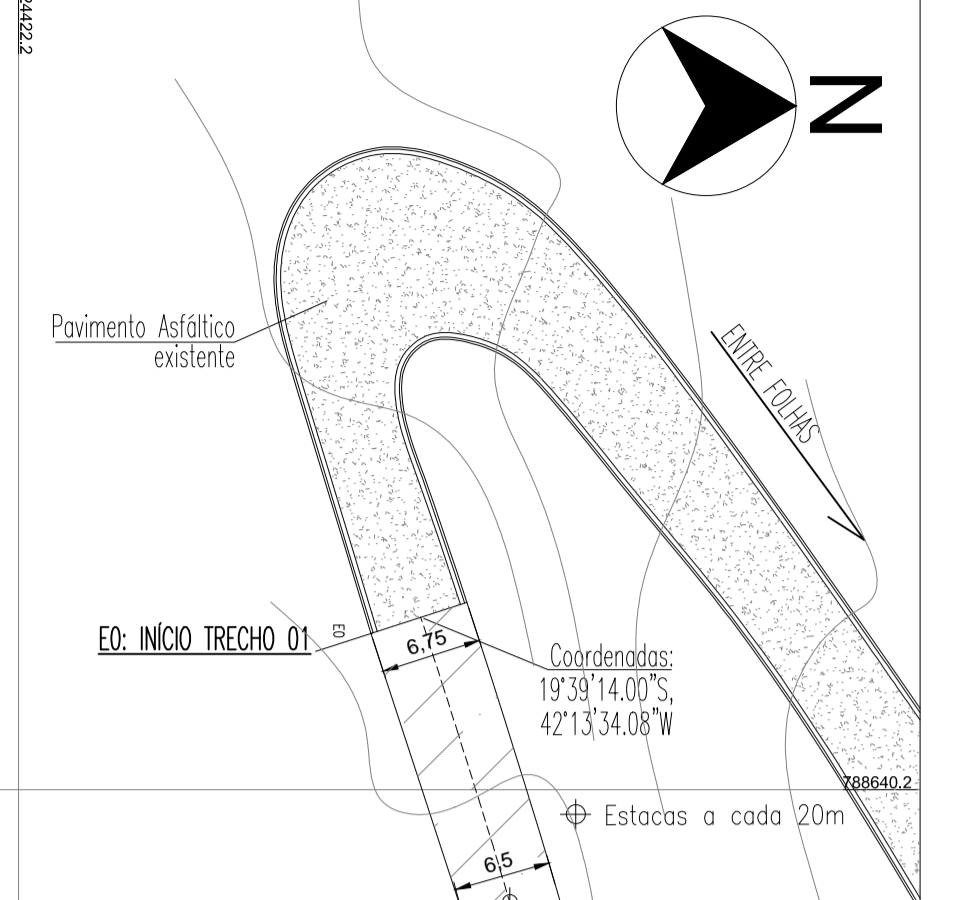
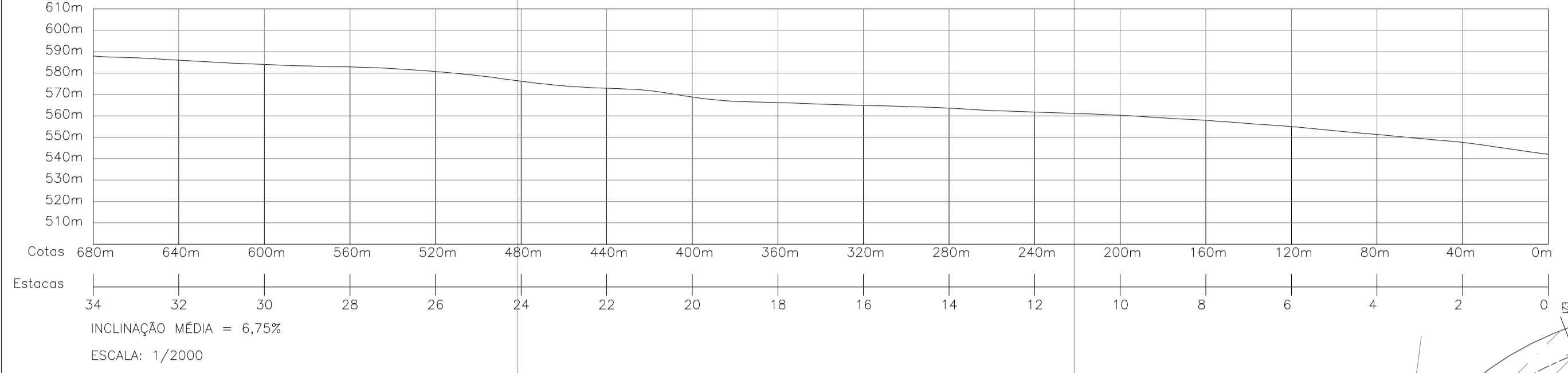
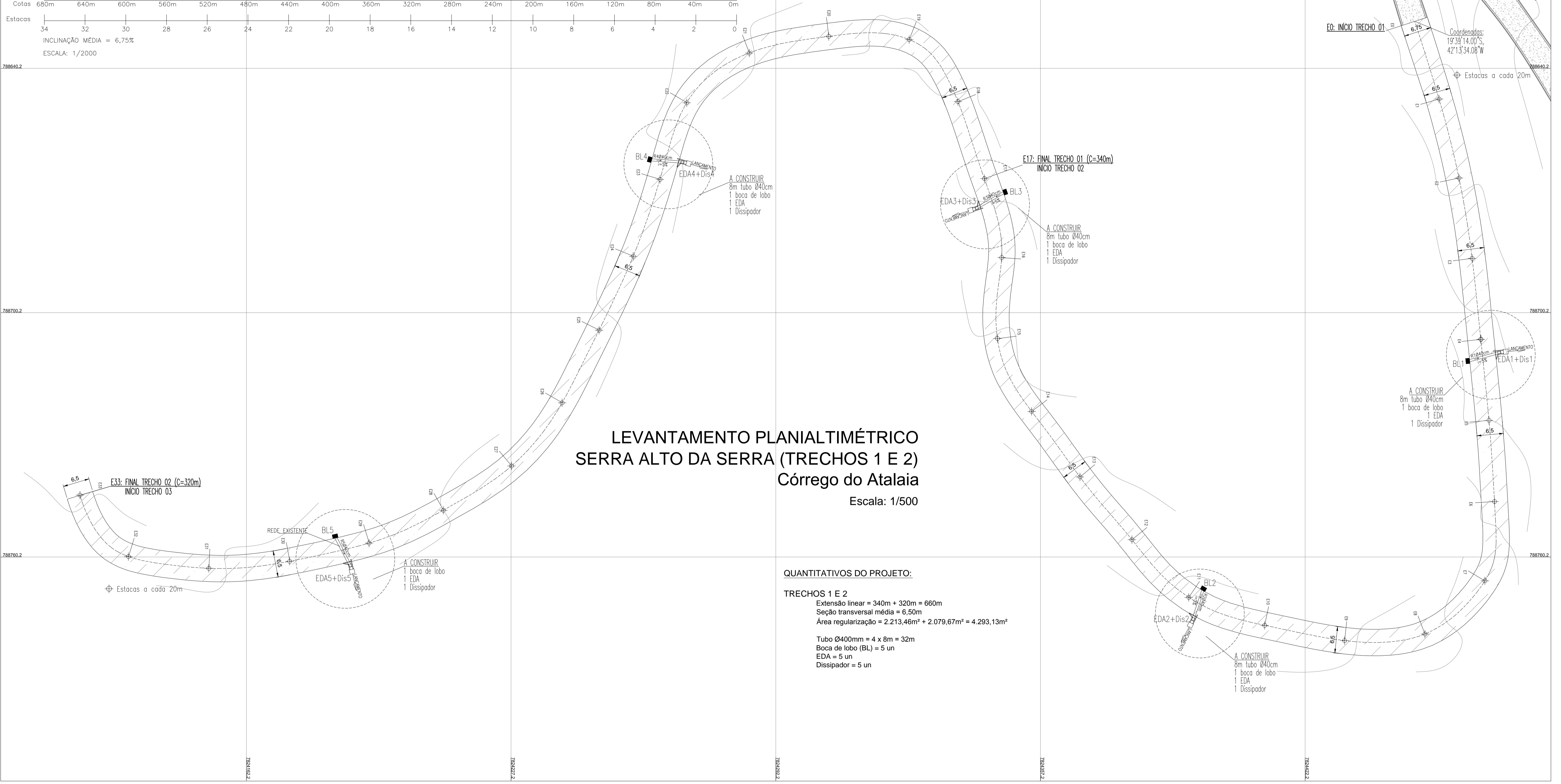


PERFIL LONGITUDINAL (Serra Alto da Serra - Trechos 1 e 2)



**LEVANTAMENTO PLANIALTIMÉTRICO
SERRA ALTO DA SERRA (TRECHOS 1 E 2)
Córrego do Atalaia**
Escala: 1/500



QUANTITATIVOS DO PROJETO:

TRECHOS 1 E 2
 Extensão linear = 340m + 320m = 660m
 Seção transversal média = 6,50m
 Área regularização = 2.213,46m² + 2.079,67m² = 4.293,13m²

Tubo Ø400mm = 4 x 8m = 32m
 Boca de lobo (BL) = 5 un
 EDA = 5 un
 Dissipador = 5 un

DRENAGEM E PAVIMENTAÇÃO ASFÁLTICA C.B.U.Q DA SERRA ALTO DA SERRA

a			
b			
c			
DATA	EXECUT.	VISTO	APROV.
ALTERAÇÕES			

LEGENDAS:

	Área regularização		Eixo da via
	Pavimento asfáltico C.B.U.Q		Sarjeta e meio-fio

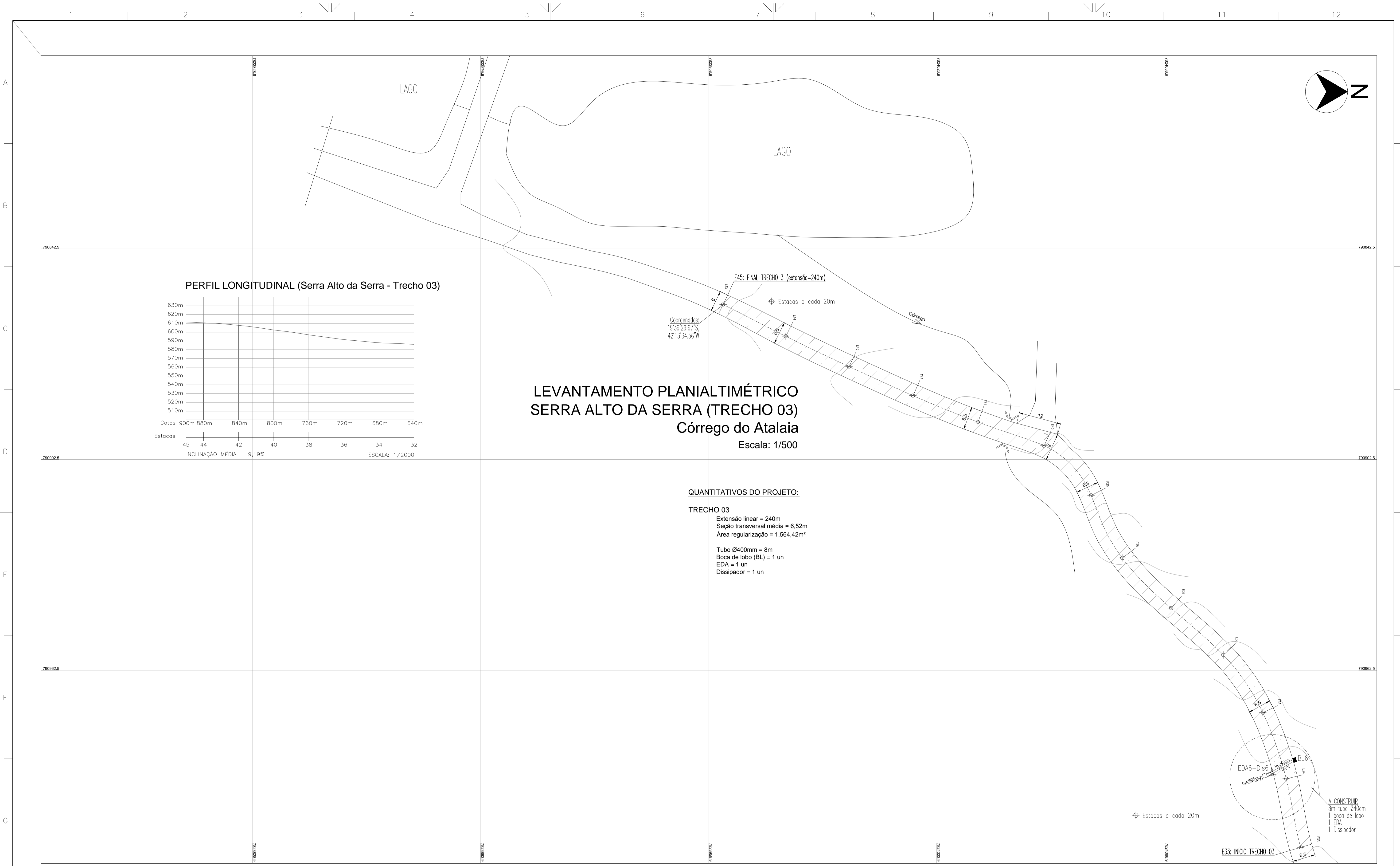
CONVÊNIOS:

SICONV N.º 942758/2023
 OPERAÇÃO N.º 1086862-62

LOCAL DA OBRA

SERRA ALTO DA SERRA – ESTRADA VICINAL DO CÓRREGO DO ATALAIÁ – ZONA RURAL DO MUNICÍPIO DE ENTRE FOLHAS/MG
 COORDENADAS: 19°39'14.00\"/>

PREFEITURA MUNICIPAL DE ENTRE FOLHAS/MG		ESCALA
ASS		INDICADAS
GEOMÉTRICO	REO: AILTON SILVEIRA DIAS – PREFEITO MUNICIPAL	NÚMERO:
APROV.	01 VALMIR VIEIRA MENDES – ENGENHEIRO CIVIL CREA/MG 208929/D	01/06
CONF.:	01 Nº: MG20242668339	REVISÃO: 01



**LEVANTAMENTO PLANIALTIMÉTRICO
SERRA ALTO DA SERRA (TRECHO 03)
Córrego do Atalaia
Escala: 1/500**

QUANTITATIVOS DO PROJETO:

- TRECHO 03**
 Extensão linear = 240m
 Seção transversal média = 6,52m
 Área regularização = 1.564,42m²
 Tubo Ø400mm = 8m
 Boca de lobo (BL) = 1 un
 EDA = 1 un
 Dissipador = 1 un

DRENAGEM E PAVIMENTAÇÃO ASFÁLTICA C.B.U.Q DA SERRA ALTO DA SERRA

a			
b			
c			
DATA	EXECUT.	VISTO	APROV.
ALTERAÇÕES			

LEGENDAS:

	Área regularização		Eixo da via
	Pavimento asfáltico C.B.U.Q		Sarjeta e meio-fio

CONVÊNIO:
 SICOV N.º 942758/2023
 OPERAÇÃO N.º 1086862-62

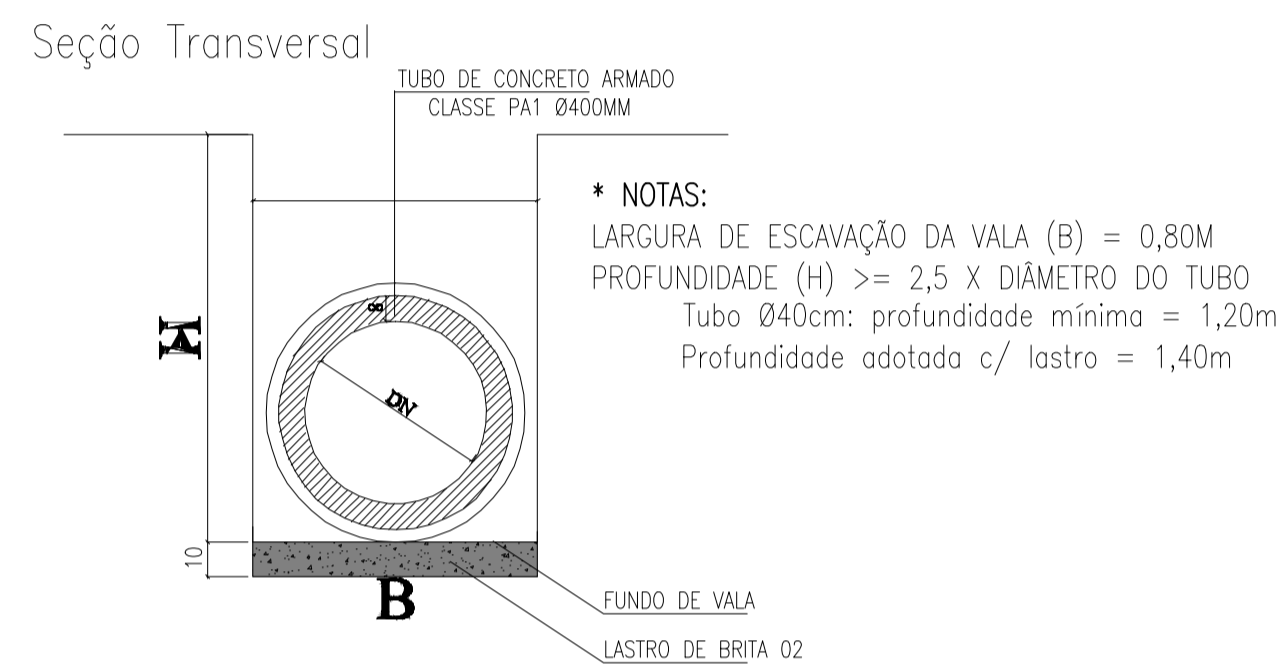
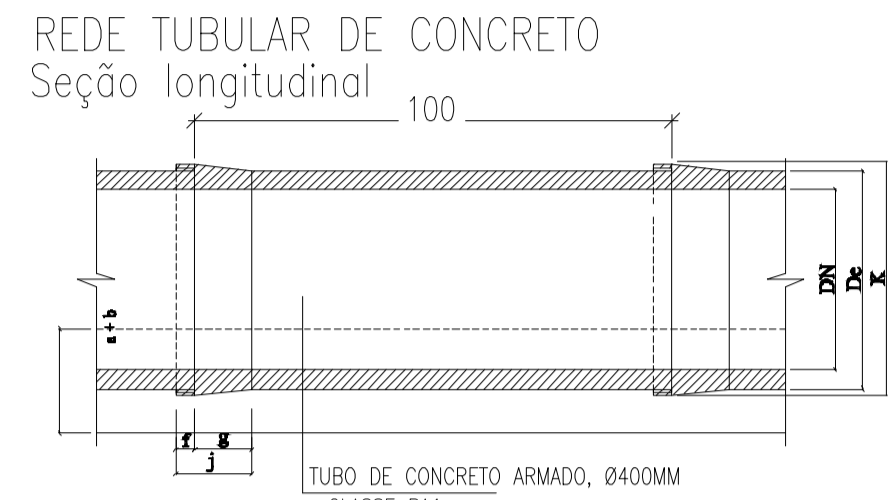
LOCAL DA OBRA
 SERRA ALTO DA SERRA – ESTRADA VICINAL DO CÓRREGO DO ATALAIA – ZONA RURAL DO MUNICÍPIO DE ENTRE FOLHAS/MG
 COORDENADAS: 19°39'14.00"S, 42°13'34.08"W

PREFEITURA MUNICIPAL DE ENTRE FOLHAS/MG		ASS
GEOMÉTRICO	REO. AILTON SILVEIRA DIAS – PREFEITO MUNICIPAL	ASS
APROV.	EN. VALMIR VIEIRA MENDES – ENGENHEIRO CIVIL CREA/MG 208929/D	
CONF.	MT N.º MG20242668339	DATA: FEVEREIRO/2024

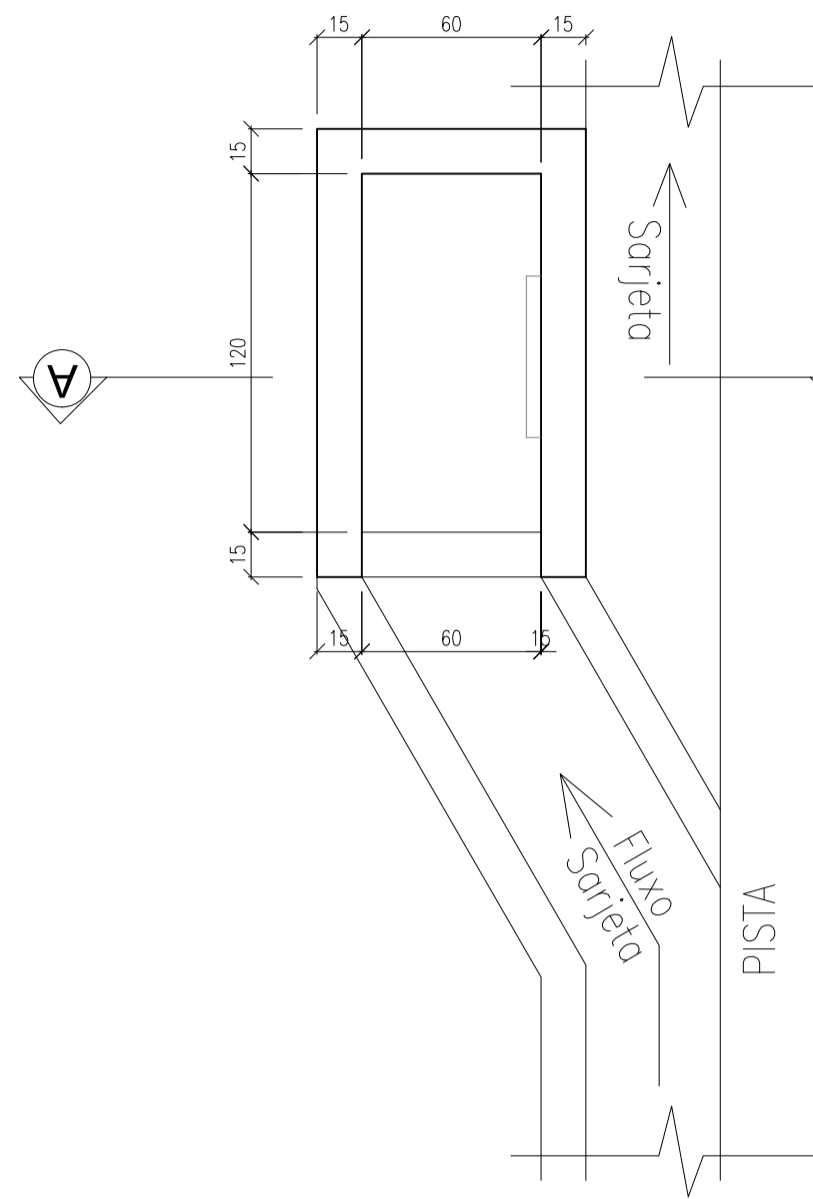
ESCALA	INDICADAS
NÚMERO:	02/06
REVISÃO 01	

FORMATO A1
WM ENGENHARIA

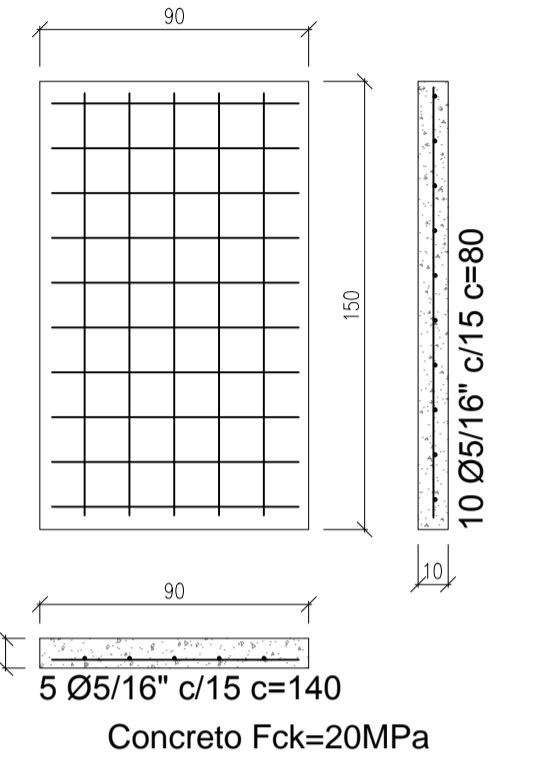
DETALHES DA REDE PLUVIAL



CAIXA BOCA DE LOBO

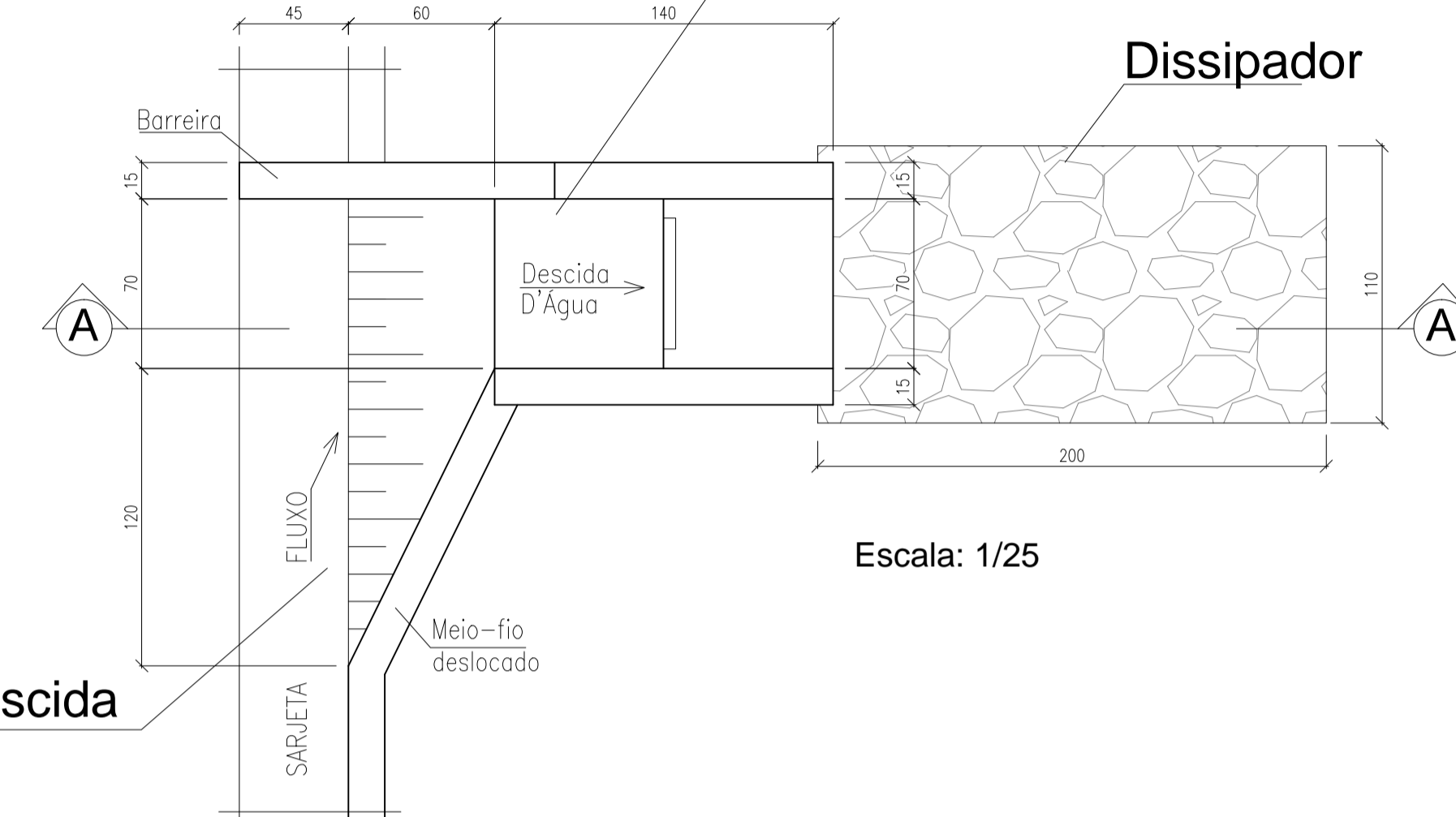


Detalhe da tampa de concreto



Escala: 1/25

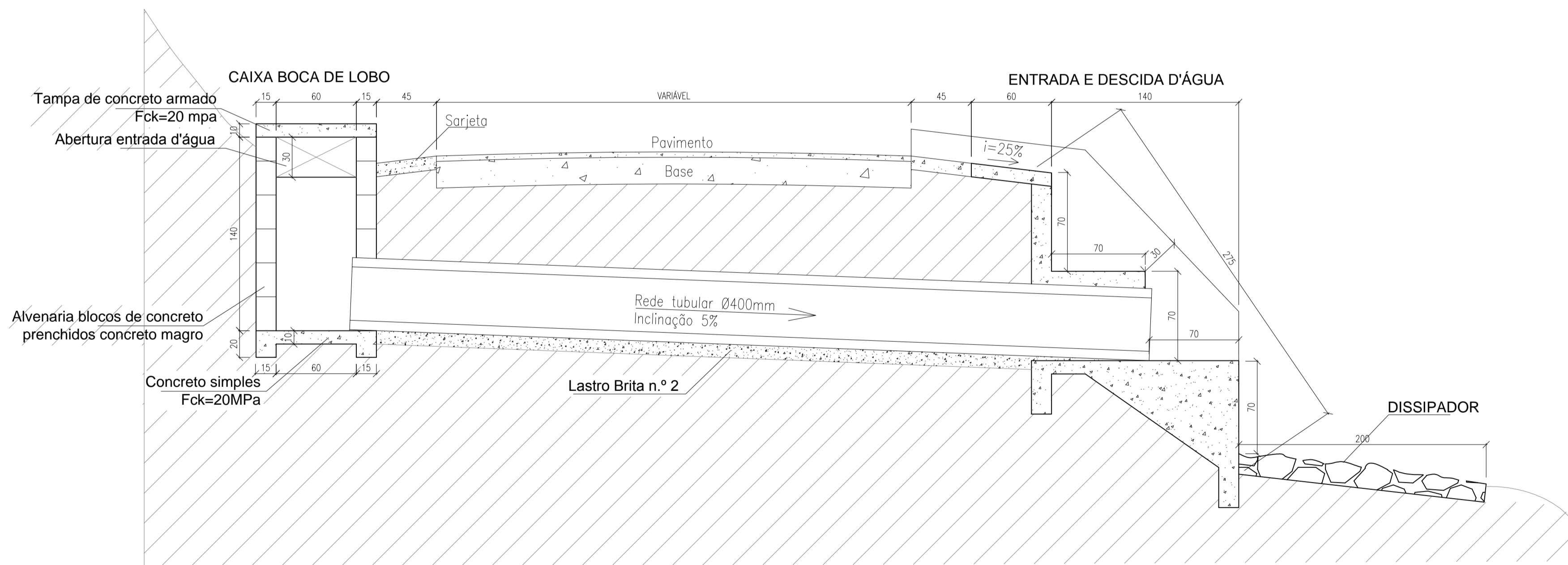
Descida d'Água em Degraus - DAD



Escala: 1/25

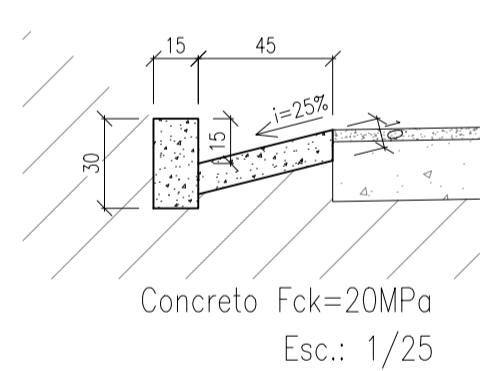
Entrada p/ Descida d'Água - EDA

DRENAGEM PROFUNDA (Seção Transversal) CORTE 'AA'



* NOTA: Medidas em centímetros (cm)

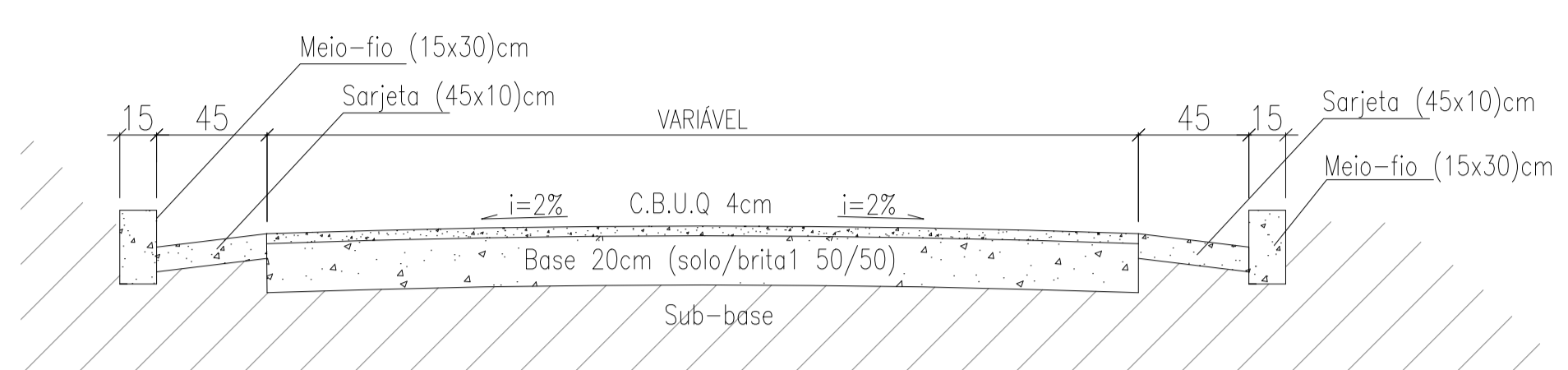
Detalhe Sarjeta / Meio-fio



DRENAGEM E PAVIMENTAÇÃO ASFÁLTICA C.B.U.Q DA SERRA ALTO DA SERRA

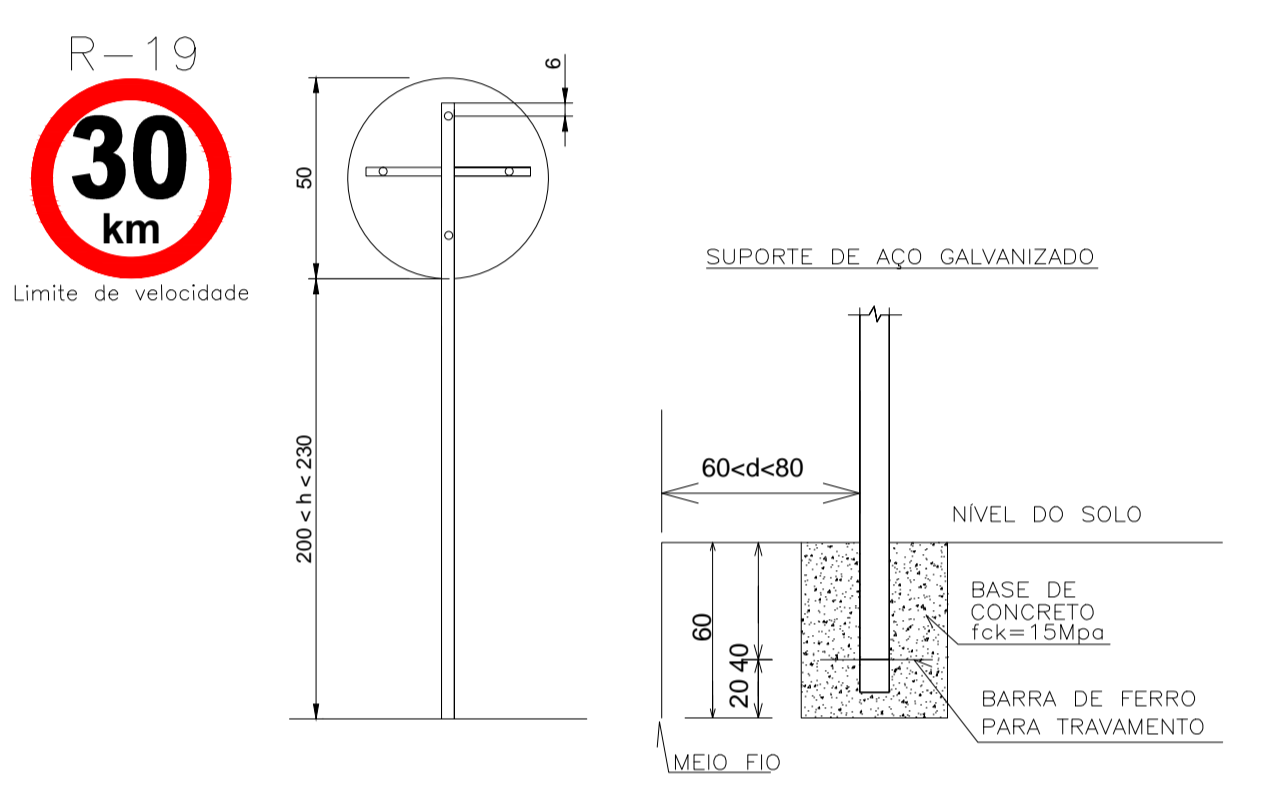
LEGENDAS: 		CONVÊNIOS: SICONV N.º 942758/2023 OPERAÇÃO N.º 1086862-62		LOCAL DA OBRA SERRA ALTO DA SERRA - ESTRADA VICINAL DO CÔRREGO DO ATALAIÁ - ZONA RURAL DO MUNICÍPIO DE ENTRE FOLHAS/MG COORDENADAS: 19°39'14.00"S, 42°13'34.08"W		PREFEITURA MUNICIPAL DE ENTRE FOLHAS/MG ASS APROV.: AILTON SILVEIRA DIAS - PREFEITO MUNICIPAL APROV.: VALMIR VIEIRA MENDES - ENGENHEIRO CIVIL CREA/MG 208929/D CONF.: MG20242668339 DATA: FEVEREIRO/2024		ESCALA INDICADAS NÚMERO: 03/06 REVISÃO: 01	
DATA	EXECUT.	VISTO	APROV.	ALTERAÇÕES					

SEÇÃO TRANSVERSAL TÍPICA DA PISTA



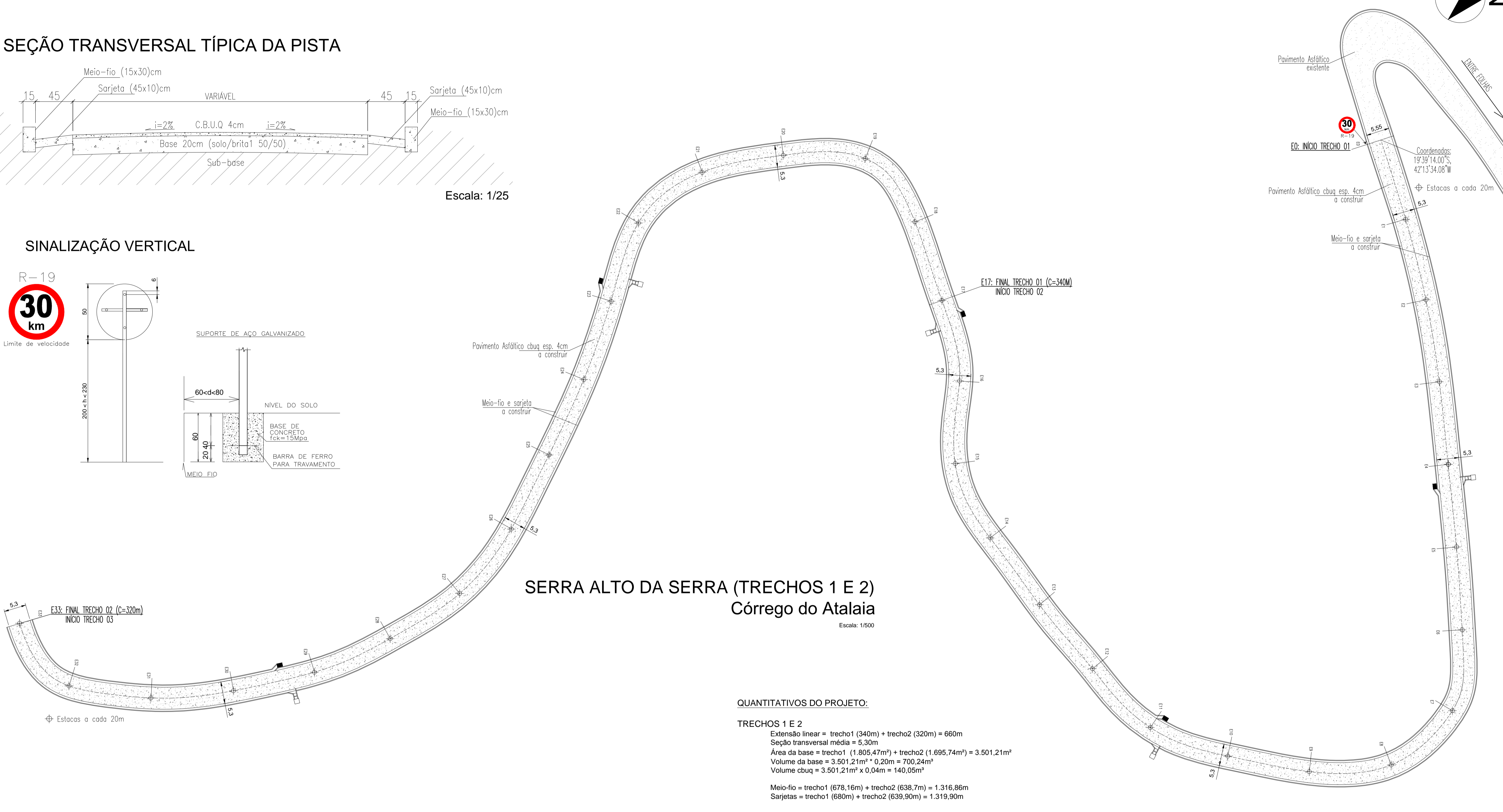
Escala: 1/25

SINALIZAÇÃO VERTICAL



SERRA ALTO DA SERRA (TRECHOS 1 E 2) Córrego do Atalaia

Escala: 1/500

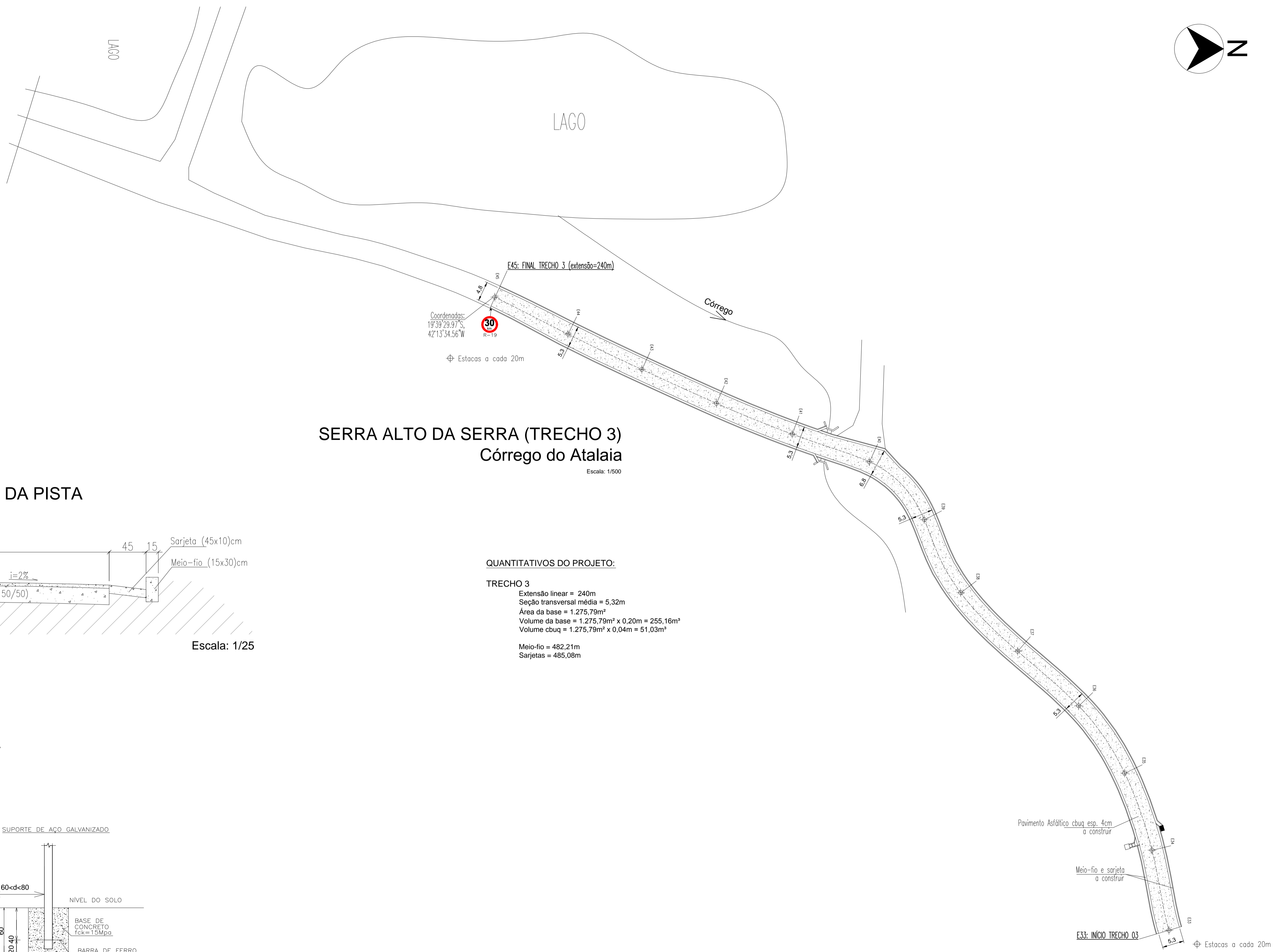
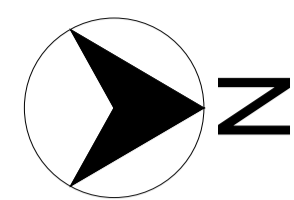


QUANTITATIVOS DO PROJETO:

TRECHOS 1 E 2
 Extensão linear = trecho1 (340m) + trecho2 (320m) = 660m
 Seção transversal média = 5,30m
 Área da base = trecho1 (1.805,47m²) + trecho2 (1.695,74m²) = 3.501,21m²
 Volume da base = 3.501,21m² * 0,20m = 700,24m³
 Volume cbuq = 3.501,21m² * 0,04m = 140,05m³
 Meio-fio = trecho1 (678,16m) + trecho2 (638,7m) = 1.316,86m
 Sarjetas = trecho1 (680m) + trecho2 (639,90m) = 1.319,90m

DRENAGEM E PAVIMENTAÇÃO ASFÁLTICA C.B.U.Q DA SERRA ALTO DA SERRA

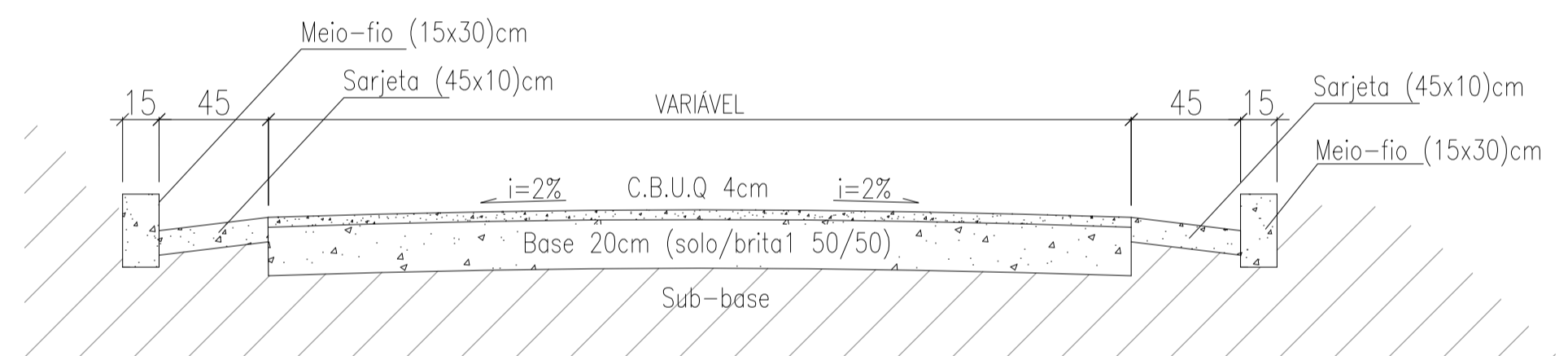
LEGENDAS: 		CONVÊNIO: SICONV N.º 942758/2023 OPERAÇÃO N.º 1086862-62		LOCAL DA OBRA SERRA ALTO DA SERRA – ESTRADA VICINAL DO CÓRREGO DO ATALAIÁ – ZONA RURAL DO MUNICÍPIO DE ENTRE FOLHAS/MG COORDENADAS: 19°39'14.00"S, 42°13'34.08"W		PREFEITURA MUNICIPAL DE ENTRE FOLHAS/MG ASS: AILTON SILVEIRA DIAS – PREFEITO MUNICIPAL APROV.: VALMIR VIEIRA MENDES – ENGENHEIRO CIVIL CREA/MG 208929/D CONF.: MG20242668339 DATA: FEVEREIRO/2024		ESCALA INDICADAS NÚMERO: 04/06 REVISÃO: 01	
ALTERAÇÕES DATA EXECUT. VISTO APROV.									



SERRA ALTO DA SERRA (TRECHO 3)
Córrego do Atalaia

Escala: 1/500

SEÇÃO TRANSVERSAL TÍPICA DA PISTA



Escala: 1/25

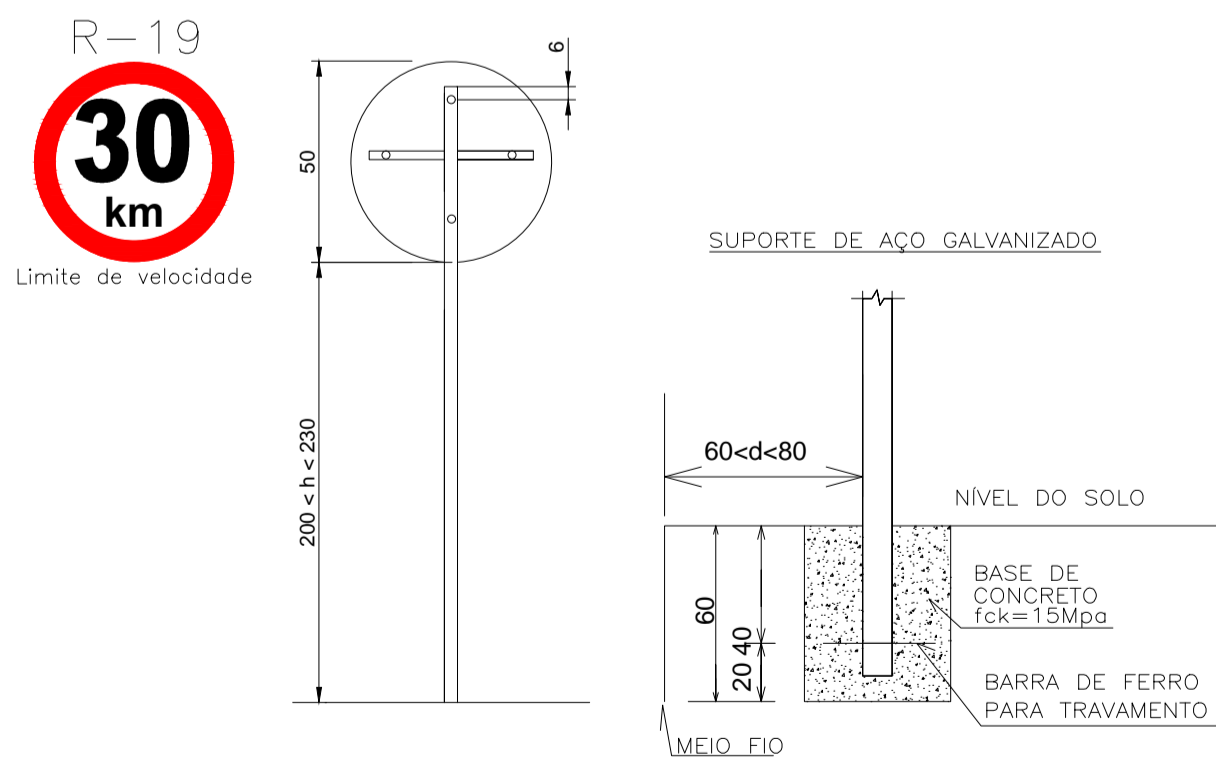
QUANTITATIVOS DO PROJETO:

TRECHO 3

Extensão linear = 240m
 Seção transversal média = 5,32m
 Área da base = 1.275,79m²
 Volume da base = 1.275,79m² x 0,20m = 255,16m³
 Volume cbuq = 1.275,79m² x 0,04m = 51,03m³

Meio-fio = 482,21m
 Sarjetas = 485,08m

SINALIZAÇÃO VERTICAL



DRENAGEM E PAVIMENTAÇÃO ASFÁLTICA C.B.U.Q DA SERRA ALTO DA SERRA

a			
b			
c			
	DATA	EXECUT. VISTO	APROV.
	ALTERAÇÕES		

LEGENDAS:

- Área regularização
- Eixo da via
- Pavimento asfáltico C.B.U.Q
- Sarjeta e meio-fio

CONVÊNIOS:

SICONV N.º 942758/2023
 OPERAÇÃO N.º 1086862-62

LOCAL DA OBRA

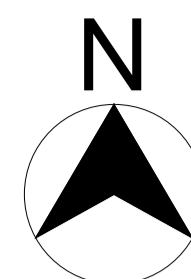
SERRA ALTO DA SERRA – ESTRADA VICINAL DO CÓRREGO DO ATALAIÁ – ZONA RURAL DO MUNICÍPIO DE ENTRE FOLHAS/MG
 COORDENADAS: 19°39'14.00"S, 42°13'34.08"W

PREFEITURA MUNICIPAL DE ENTRE FOLHAS/MG

ASS	ASS
GEOMÉTRICO	REO: AILTON SILVEIRA DIAS – PREFEITO MUNICIPAL
APROV.	RT: VALMIR VIEIRA MENDES – ENGENHEIRO CIVIL CREA/MG 208929/D
CONF.:	RT Nº: MG20242668339 DATA: FEVEREIRO/2024

ESCALA

INDICADAS
 NÚMERO: 05/06



LOCALIZAÇÃO DAS OBRAS

SERRA ALTO DA SERRA

Legenda

- ASFALTO ALTO SERRA
- Cantina Do Sabor
- Elemento 1
- Haras DGN



Google Earth
Image © 2023 Maxar Technologies

1 km

DRENAGEM E PAVIMENTAÇÃO ASFÁLTICA C.B.U.Q DA SERRA ALTO DA SERRA

a			
b			
c			
DATA	EXECUT.	VISTO	APROV.
ALTERAÇÕES			

LEGENDAS:

Área regularização	Eixo da via
Pavimento asfáltico C.B.U.Q	Sarjeta e meio-fio

CONVÊNIOS:
SICONV N.º 942758/2023
OPERAÇÃO N.º 1086862-62

LOCAL DA OBRA
SERRA ALTO DA SERRA – ESTRADA VICINAL DO CÔRREGO DO ATALAIA – ZONA RURAL DO MUNICÍPIO DE ENTRE FOLHAS/MG
COORDENADAS: 19°39'14.00"S, 42°13'34.08"W

PREFEITURA MUNICIPAL DE ENTRE FOLHAS/MG		ESCALA
ASS		INDICADAS
GEOMÉTRICO	REO. AILTON SILVEIRA DIAS – PREFEITO MUNICIPAL	NÚMERO:
APROV.	EN. VALMIR VIEIRA MENDES – ENGENHEIRO CIVIL CREA/MG 208929/D	06/06
CONF.:	REO. Nº MG20242668339	REVISÃO: 01

ARQ.	
------	--