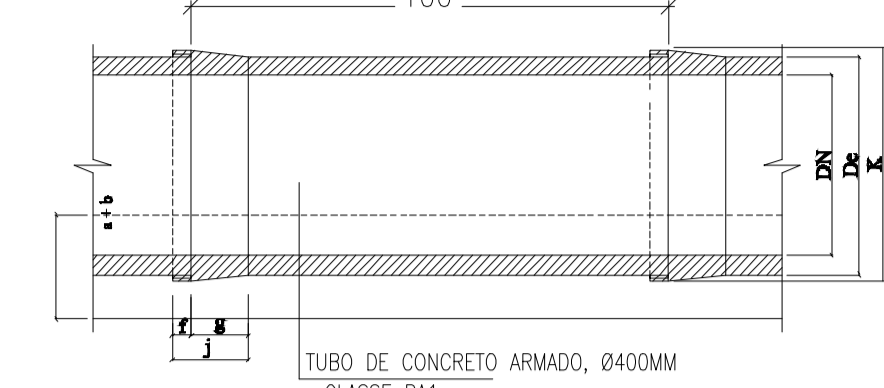
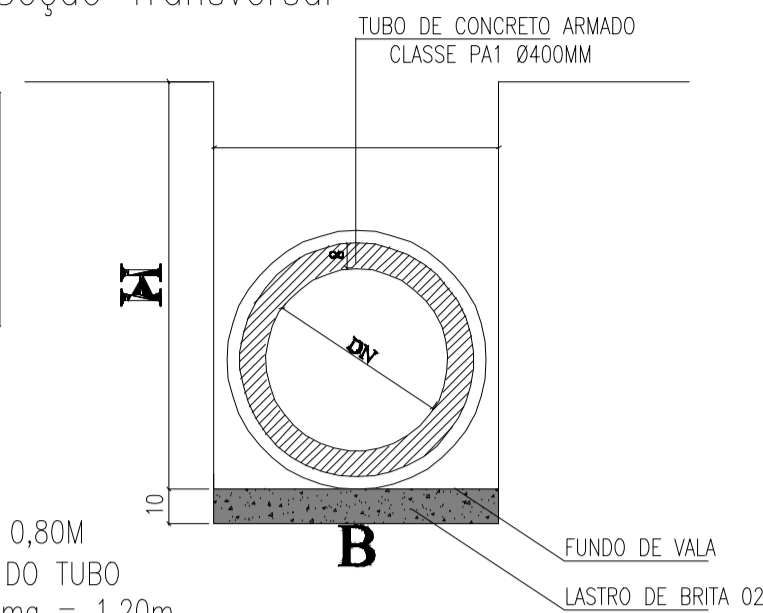


DETALHES DA REDE PLUVIAL
Drenagem profunda

REDE TUBULAR DE CONCRETO
Seção longitudinal

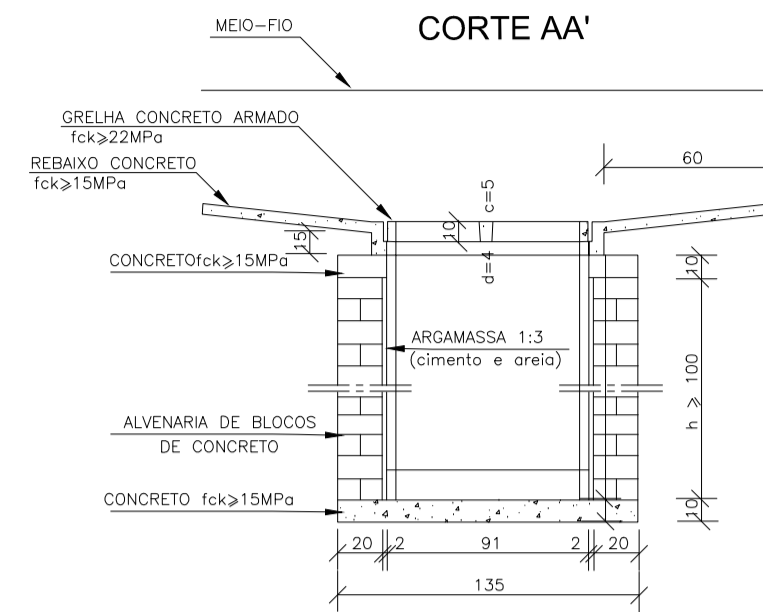
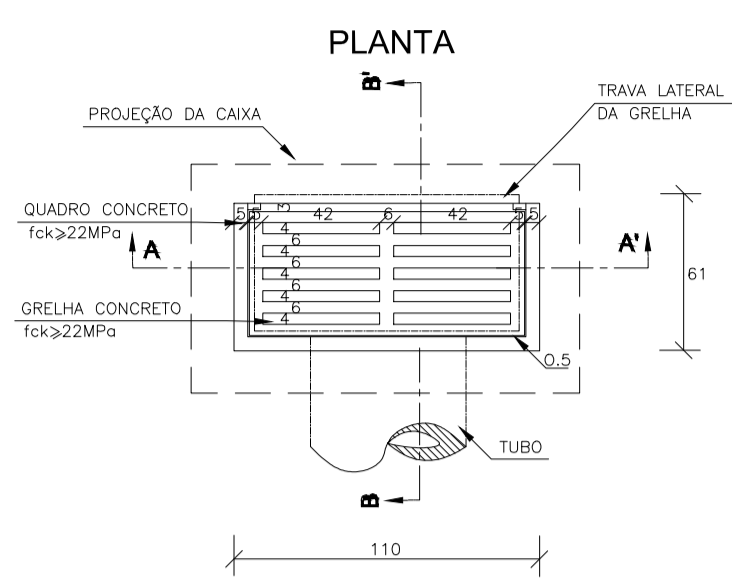


Seção Transversal

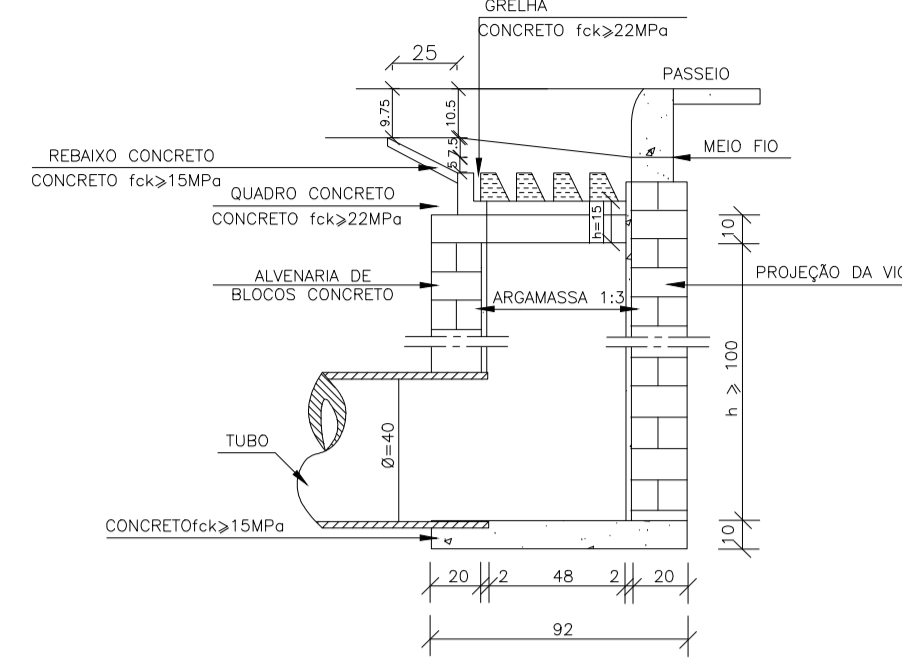


* NOTAS:
LARGURA DE ESCAVAÇÃO DA VALA (B) = 0,80M
PROFUNDIDADE (H) >= 2,5 X DIÂMETRO DO TUBO
Tubo Ø400mm: profundidade mínima = 1,20m
Profundidade adotada c/ lastro = 1,30m

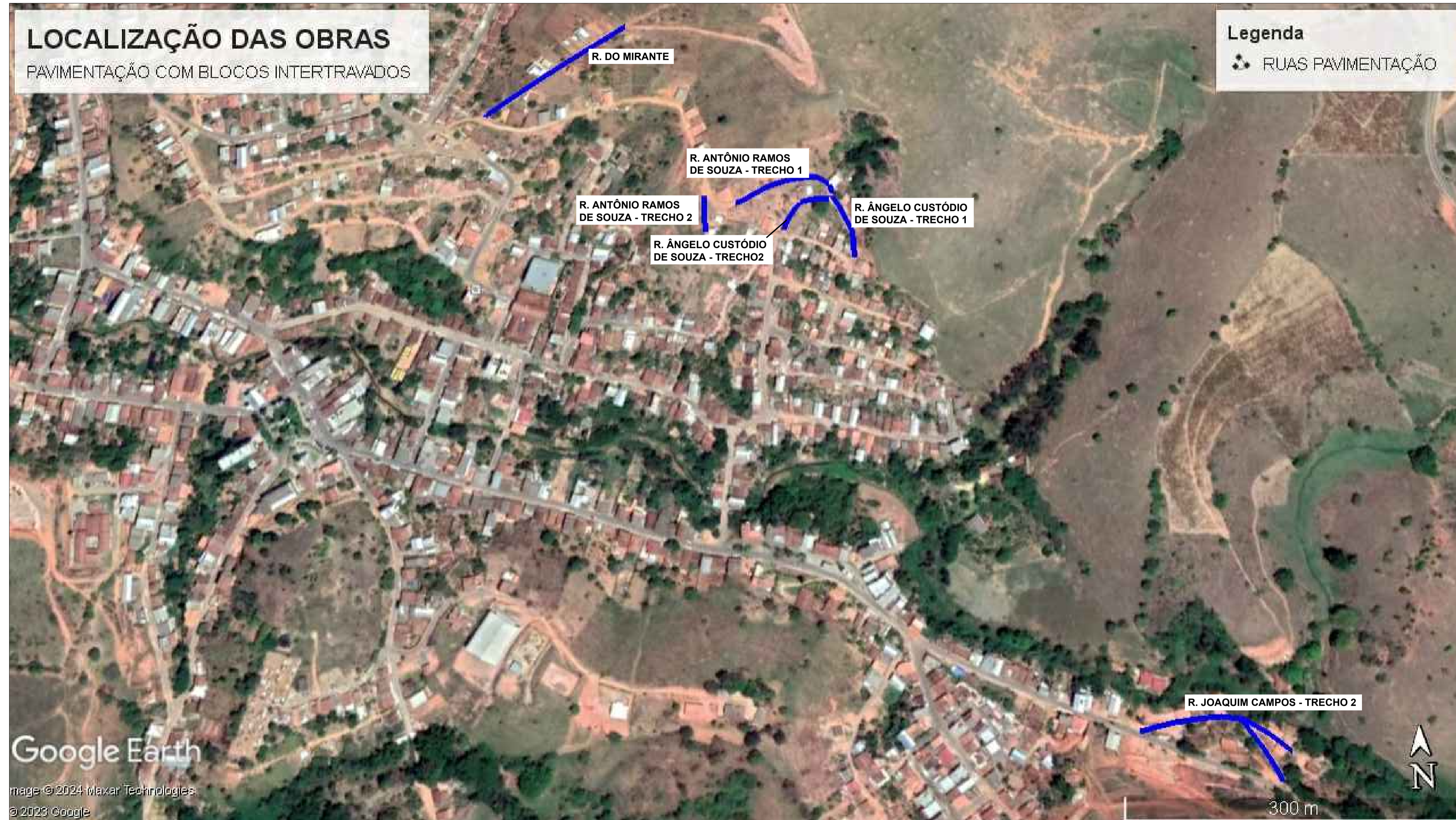
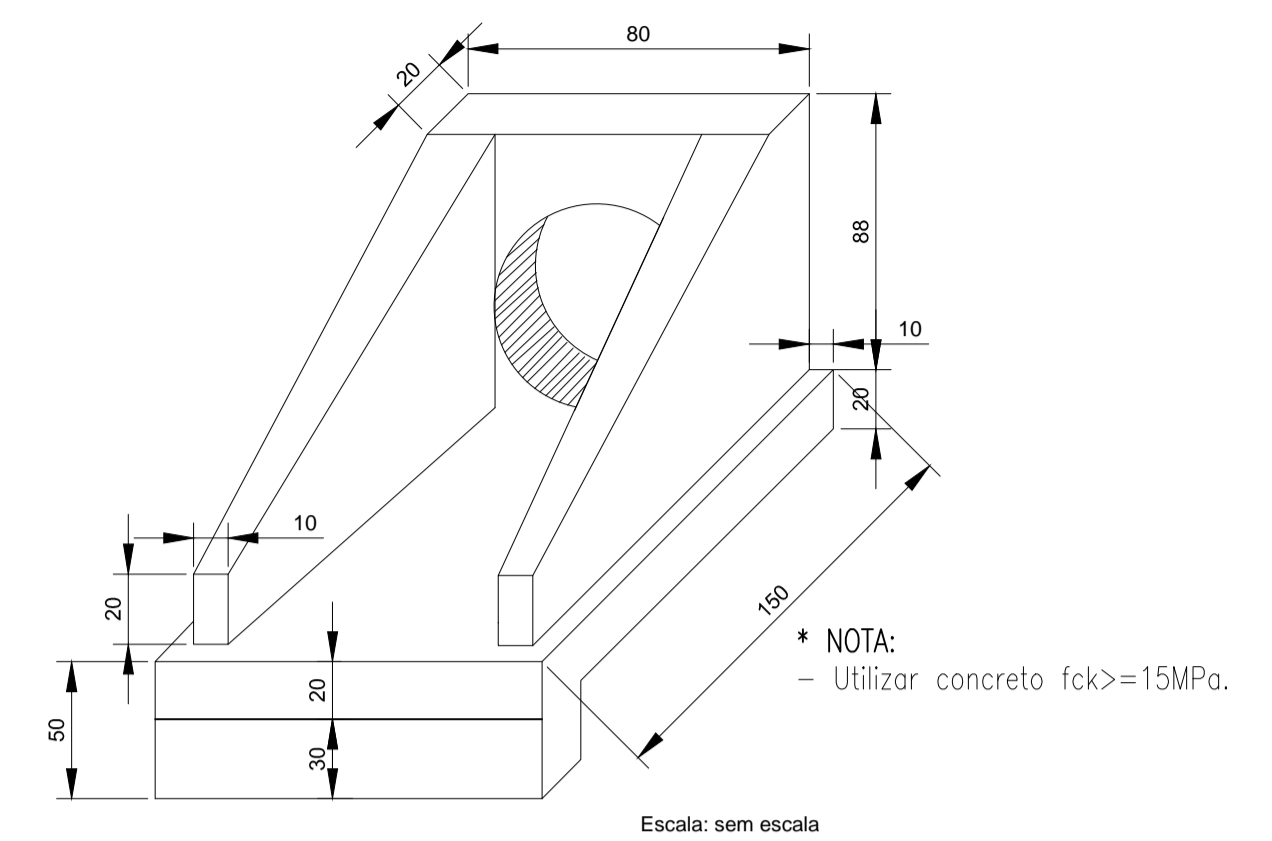
BOCA DE LOBO SIMPLES COM GRELHA DE CONCRETO



CORTE BB'



BOCA DE BUEIRO SIMPLES TUBULAR DE CONCRETO - BSTC



Legenda

RUAS PAVIMENTAÇÃO

PROJETO DE DRENAGEM E PAVIMENTAÇÃO COM BLOCOS INTERTRAVADOS DE CONCRETO

a	LEGENDAS:		CONVENIOS:	LOCAL DA OBRA:	PREFEITURA MUNICIPAL DE ENTRE FOLHAS/MG	ESCALA
	INDICADAS					NUMERO:
b	Calçamento em bloco sextavado Eixo da via Pavimento existente Sarjeta e meio-fio		TRANSFERÊNCIA ESPECIAL N.º 09032023-2-042020	RUA ANTÔNIO RAMOS DE SOUZA, RUA DO MIRANTE, RUA ÂNGELO CUSTÓDIO DE SOUZA E RUA JOAQUIM CAMPOS (TRECHO 2)	ASS	02/02
c	DATA	EXECUT. VISTO	APROV.		ASS	
	ALTERAÇÕES				RETO. AILTÓN SILVEIRA DIAS - PREFEITO MUNICIPAL	
					RETO. VALMIR VIEIRA MENDES - ENGENHEIRO CIVIL CREA/MG 208929/D	
					RETO. MG20242933909	REVISÃO 00

FORMATO A1 II
WM ENGENHARIA